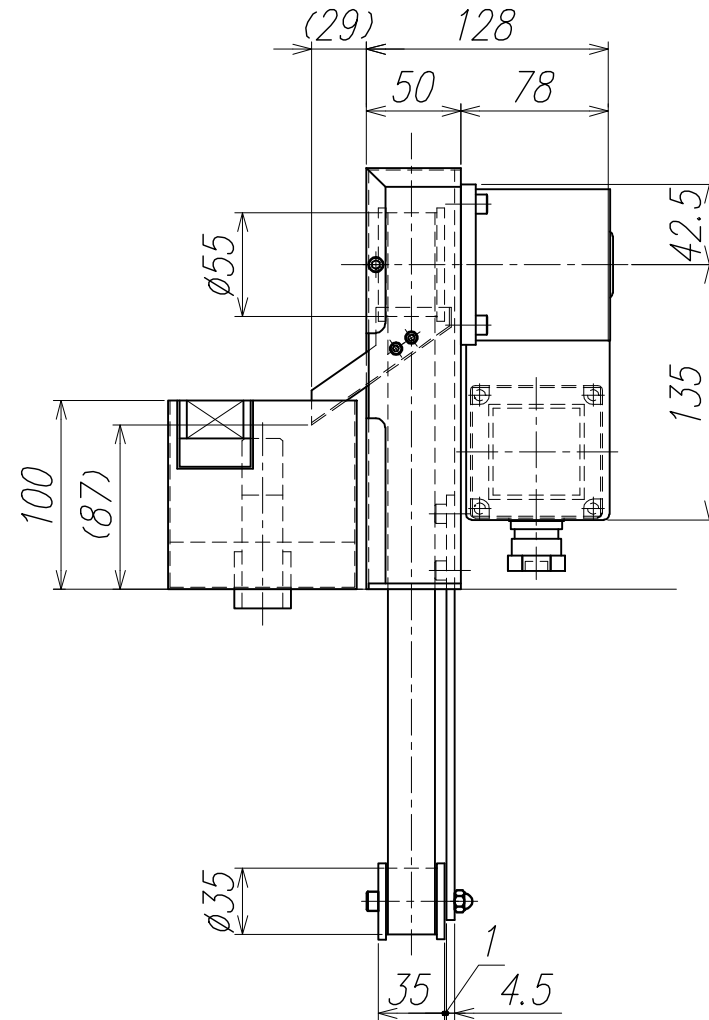
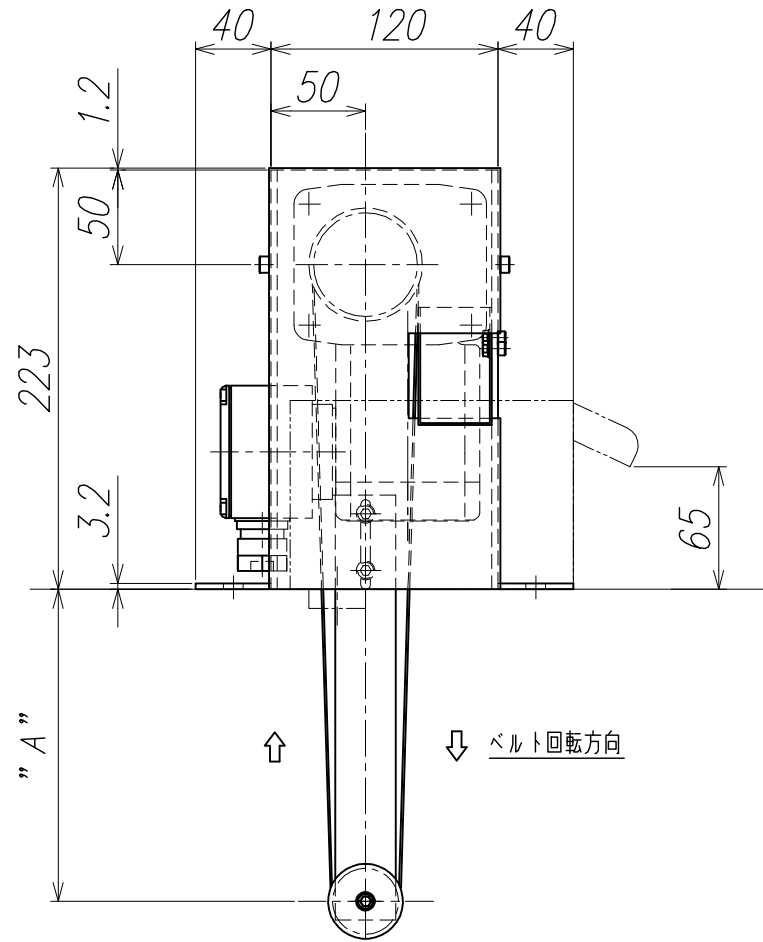
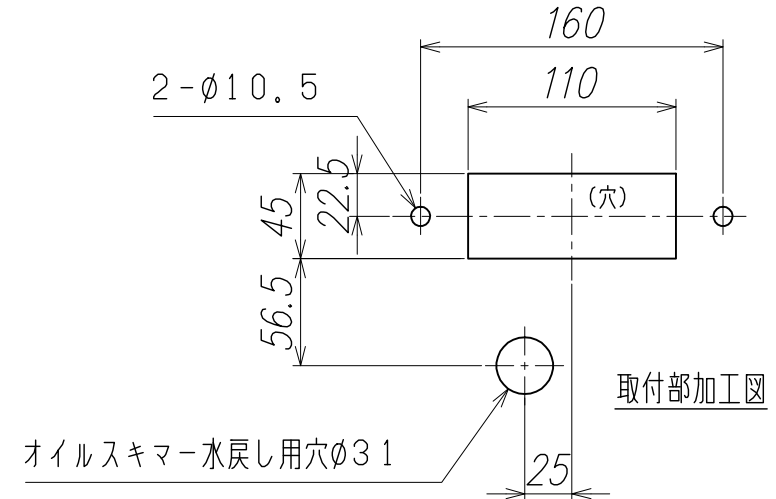
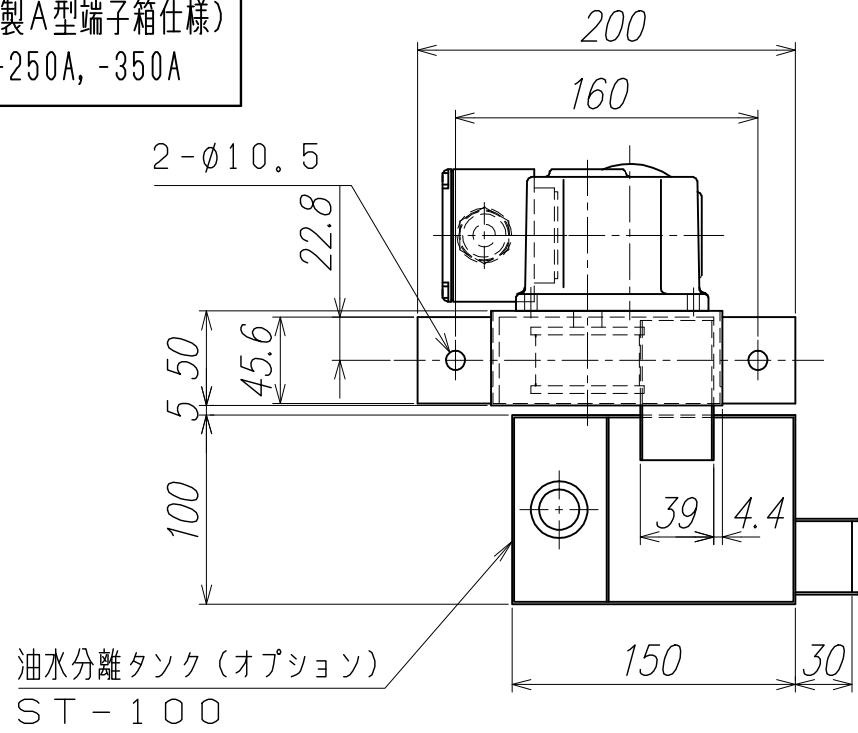


オイルスキマー（アルミ製A型端子箱仕様）  
型式 SOC-165A, -250A, -350A



- 仕様  
1. モーター: 200V/220V, 50/60Hz, 15w, 4P, 1/50  
2. アルミ製端子箱

A寸法	型式	ベルト長さ
165	SOC-165A	800
250	SOC-250A	970
350	SOC-350A	1170

郵便番号 〒465-0015  
住所 愛知県名古屋市名東区若葉台1519  
電話 TEL<052>760-3365(代) FAX<052>760-3375

記 2014.02.10

承認 検図 設計 尺度 1/4  
コイケE&S株式会社

名称 オイルスキマー（アルミ製A型端子箱仕様）  
SOC-165A, -250A, -350A  
図番 SOC-\*\*\*A

