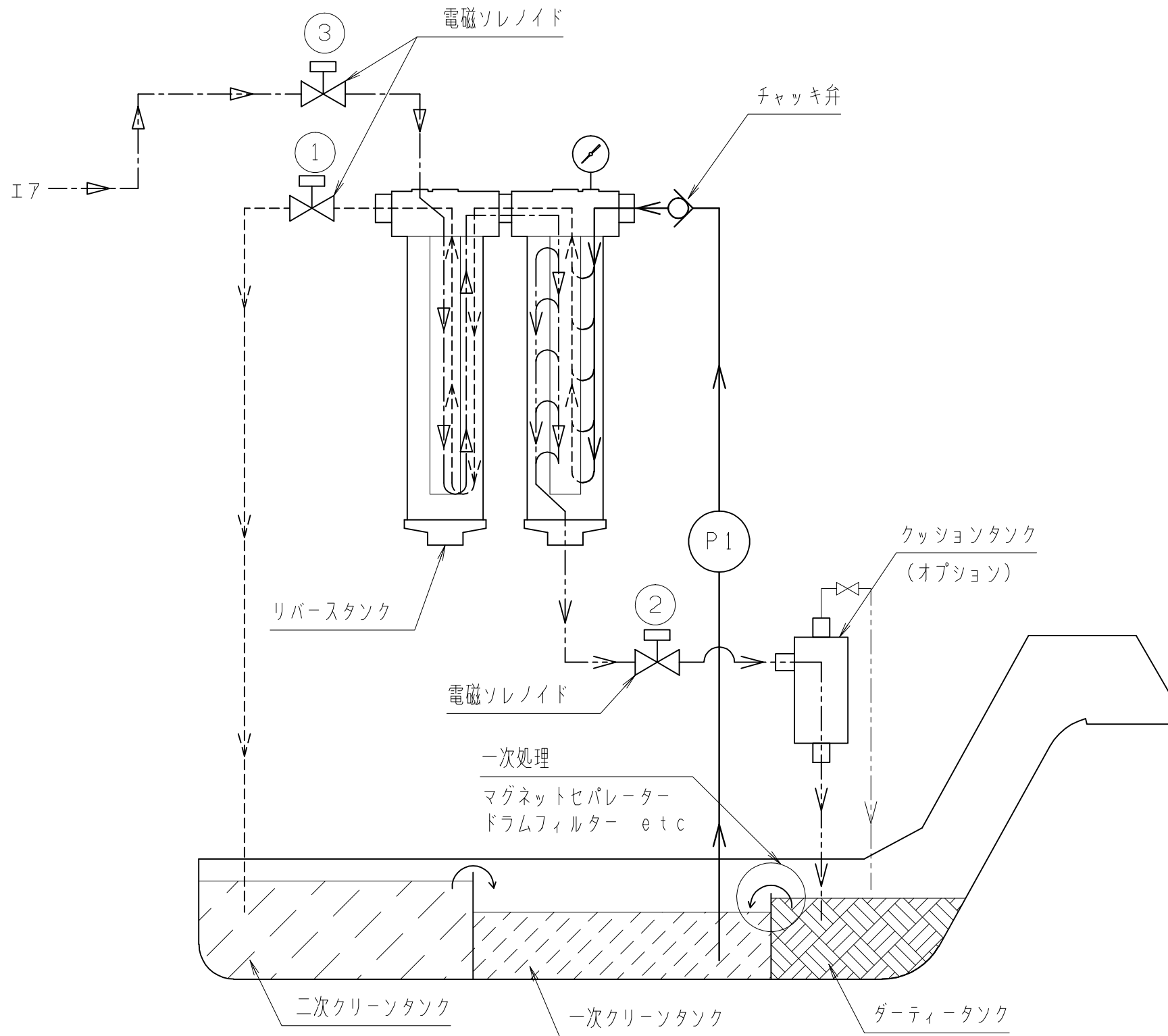


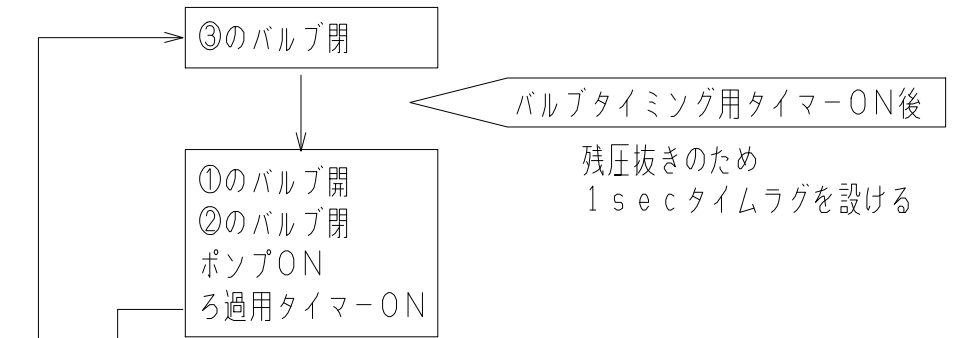
セラミック逆洗フィルターフロ-図

型式 KC1-250-20RV, KC1-500-20RV



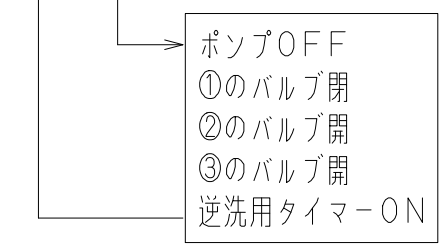
1. ろ過運転時

ろ過運転になると①のSOLが開き
 ②のSOLが閉じる
 一次クリーンタンクよりポンプ1にて汲み上げ
 チャッキ弁を経てフィルター内に入り内部セラミックフィルター
 を介しリバースタンクを経て二次クリーンタンクへ排出する



2. 逆洗運転時

逆洗運転になると①のSOLが閉じ
 ②のSOLが開く
 ③のバルブが開き、エア-の圧力によってリバースタンクに
 溜まっている液を使い、内部のセラミックフィルターの
 内側よりフィルターを洗浄しフィルターの下部の排出口
 よりダ-ティ-タンクへ排出する



郵便番号 〒465-0015
 住所 愛知県名古屋市名東区若葉台1519
 電話 TEL<052>760-3365 (代) FAX<052>760-3375

記
 2014.02.10

承認	検図	設計	尺度
			1/10
コイケE&S株式会社			

名称 逆洗フィルター配管経路図
 図番