

型式表示方法 CLT-1-B1-**-***-***KS-1

共通型式

1

2

3

1

記号	スイッチ仕様
00	なし
OK	下限1個
K0	上限1個
KK	上下限2個
3K	3個
4K	4個

2

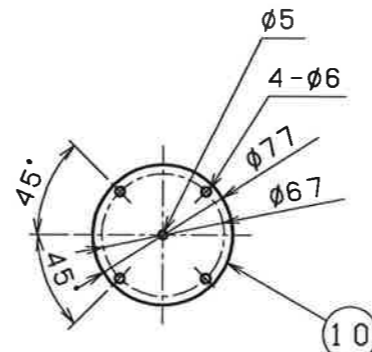
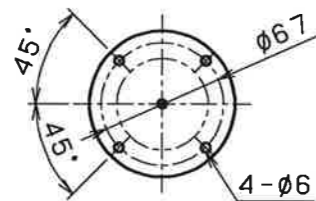
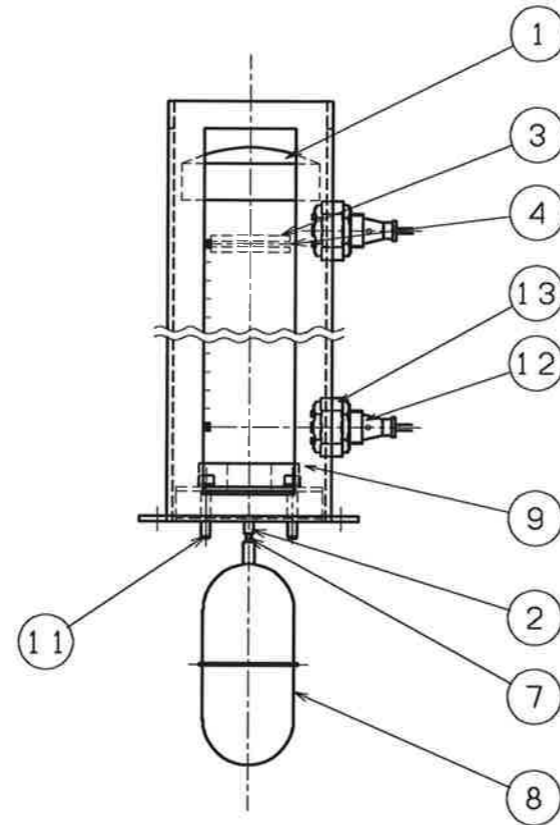
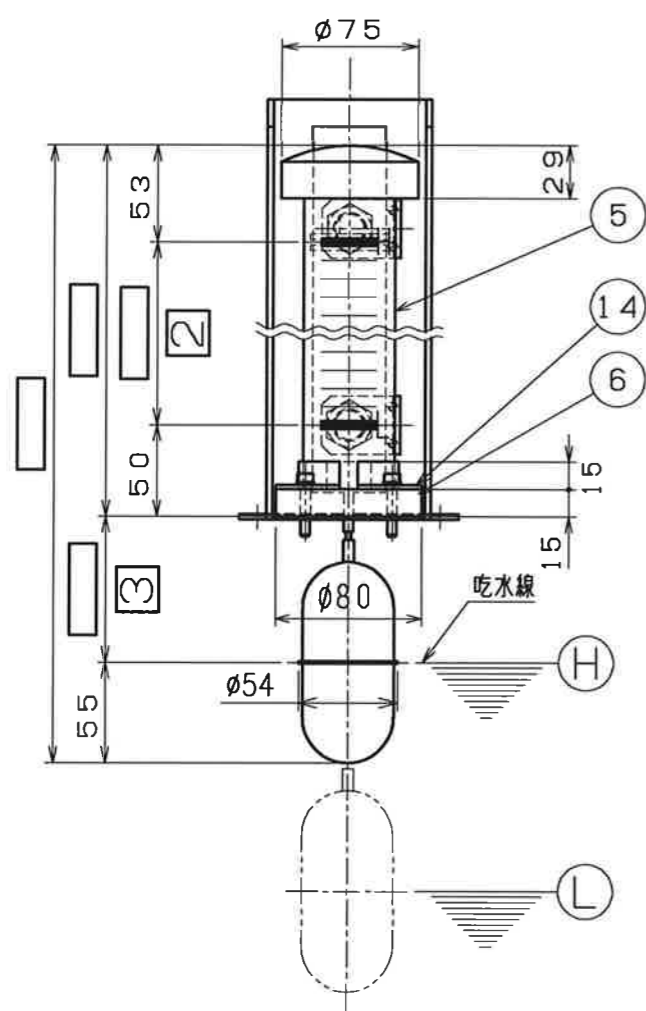
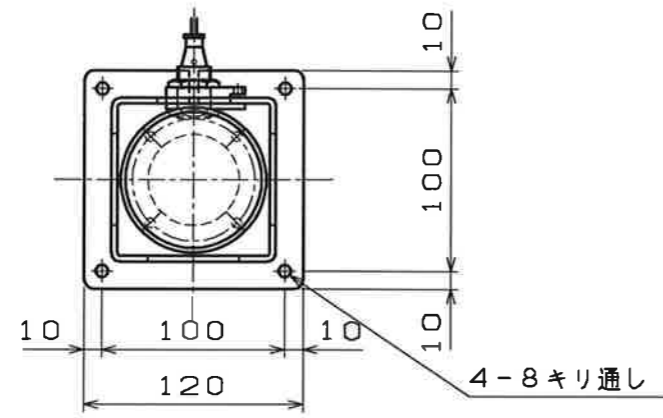
記号	H-L間寸法
30	30 ミリ
200	200 ミリ
250	250 ミリ
300	300 ミリ
500	500

(但し5ミリ単位で特注寸法製作可)

3

記号	首下寸法
70	SUSフロート 最小寸法
300	300 ミリ

(但し5ミリ単位で特注寸法製作可)



パッキン (板厚 t=2mm)

近接スイッチ仕様		A接点
負荷電圧	DC 12~24 v	
制御出力 (開閉容量)	3~100 mA	
制御出力 (許容出力)	50 mA以下	
応答周波数	0.5 KHz	
使用温度範囲	-25~70°C	

例)

a) H-L間	300mm
b) 首下寸法	150mm
c) 近接スイッチ (A接点)	2個
型式	CLT-1-B1-KK(*1)-300-150KS-1
(*1) 近接スイッチ 3個以上の場合	
スイッチ3個	→ 3K
スイッチ4個	→ 4K

近接スイッチは下記いずれかになります

- ・OMRON E2E-X7D1-N
 - ・YAMATAKE FL7M-7J6HD
- 指定のある場合は御注文時にお知らせ下さい

品番	品名	数量	材質	型式
14	フランジカラー	2	SS400	FC-002
13	近接スイッチブラケット	*	Fe	BK-002
12	近接スイッチ	*		
11	六角穴付ボルト	4		M5x30
10	パッキン	1	シリコンゴム	G67-002
9	テレスコカバー	1	SS400	CLT-2-B1-C0-***
8	フロート	1	SUS316	W50-004
7	シャフト	1	SUS304	P3-002
6	フランジ	1	Uポリマ	F80-002
5	パイプ	1	Uポリマ	S50-002
4	カラー	1	Fe	KC-427
3	スペーサー	2	アクリル	MS40-001
2	ガイドパイプ	1	SUS304	5x5~50
1	エアブリーザー	1	Uポリマ	A75-002

郵便番号 〒465-0015
 住所 愛知県名古屋市名東区若葉台1519
 電話 TEL<052>760-3365 (代) FAX<052>760-3375

記 フランジ形状一部変更 2003.05.01
 フロート形状変更 2018.06.01
 2018.06.01

品番承認	品名検図設計	数量	尺度	型式	型番
			1/4		
コイケE&S株式会社					△

クリーンレベルタワー (洗浄機仕様)
 CLT-1-B1-**-***-***KS-1