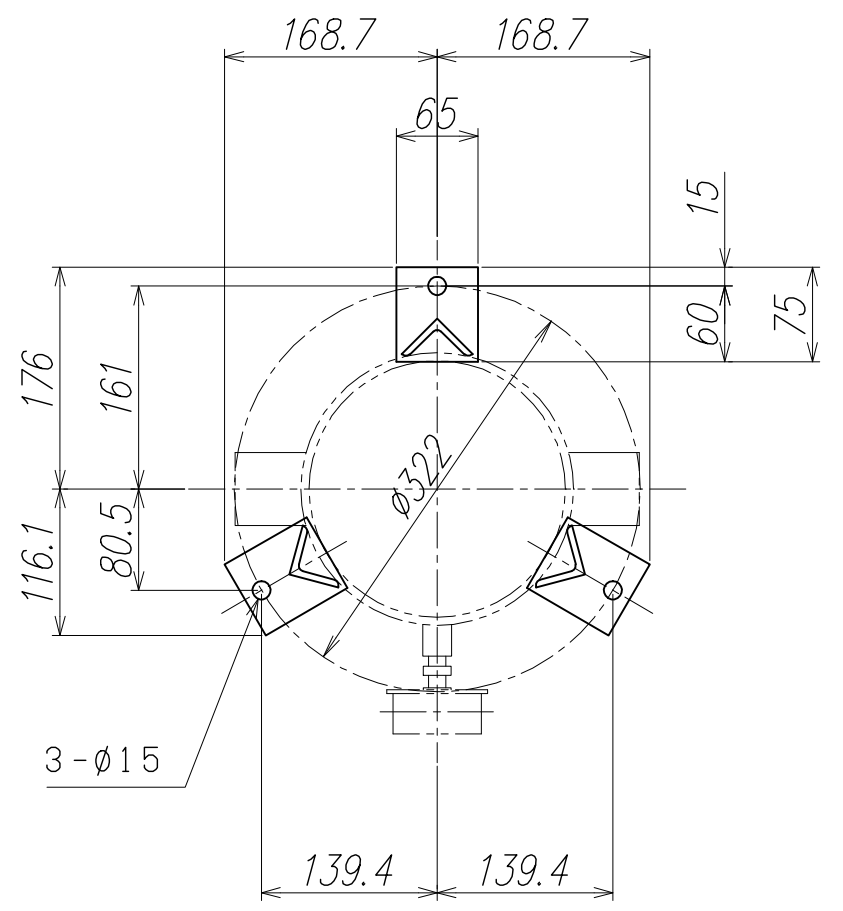
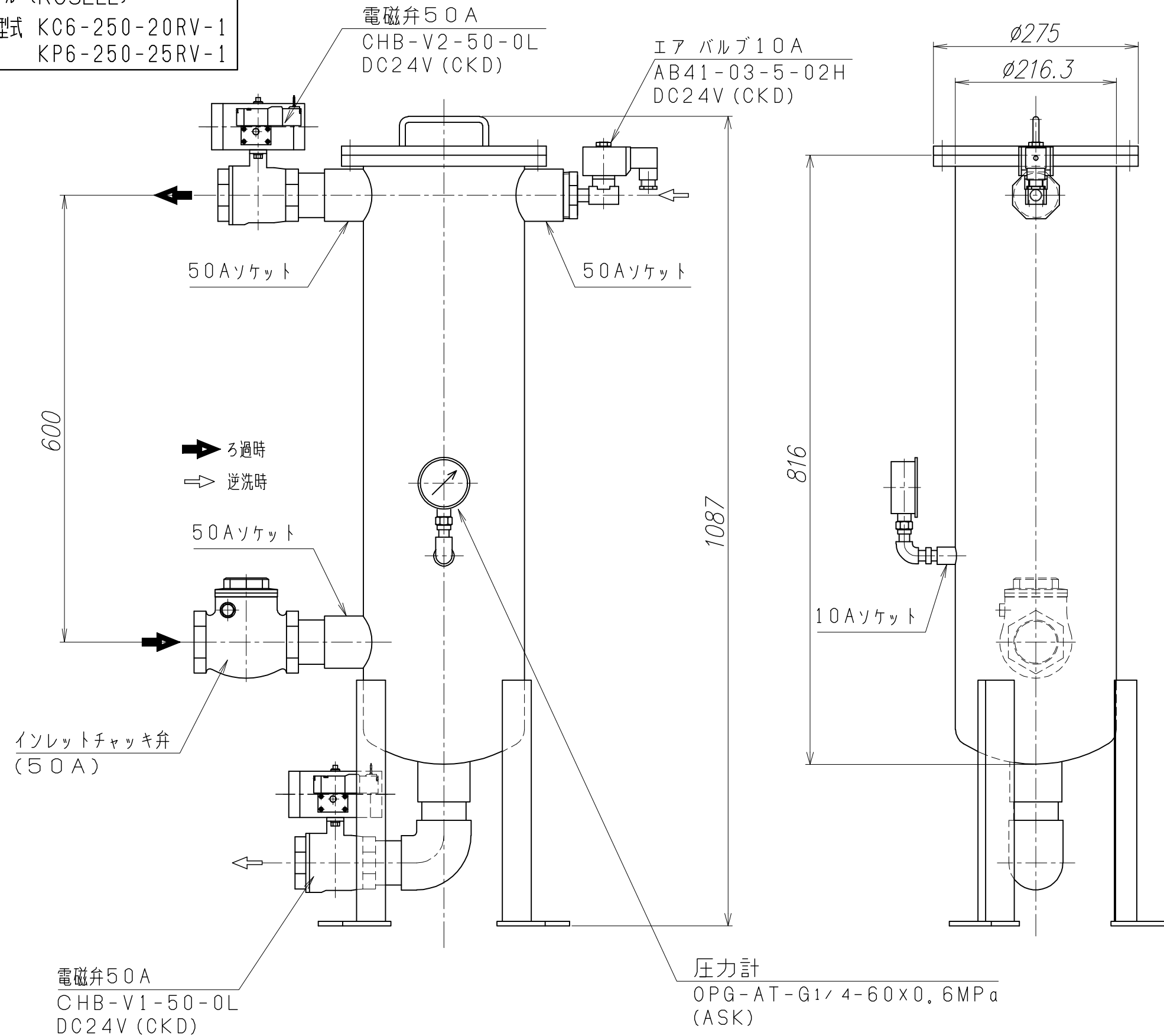


コセール (KOSELL)  
 型式 KC6-250-20RV-1  
 KP6-250-25RV-1



取付脚部平面図

本体ケーシングはSS製  
 (サビ止め塗装)

郵便番号	〒465-0015	記	KC6・・・セラミックフィルターエレメント KP6・・・SUSメッシュフィルターエレメント(3層)	承認	検図	設計	尺度	名称	コセール (KOSELL) KC6-250-20RV-1 KP6-250-25RV-1
住所	愛知県名古屋市名東区若葉台1519						1/6		
電話	TEL<052>760-3365(代) FAX<052>760-3375	2014.02.10		コイケE&S株式会社			図番		△