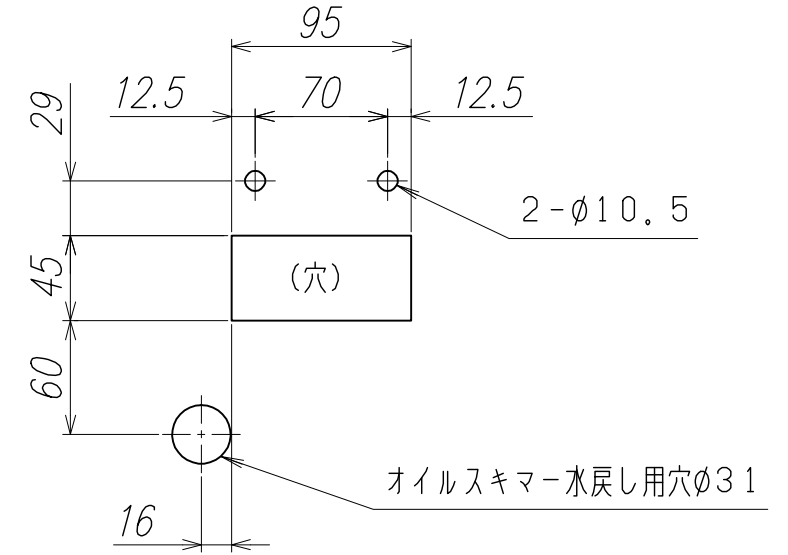
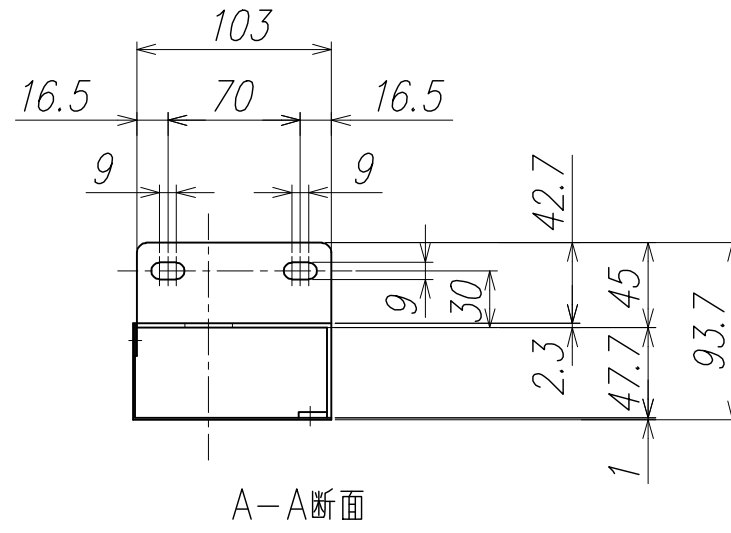
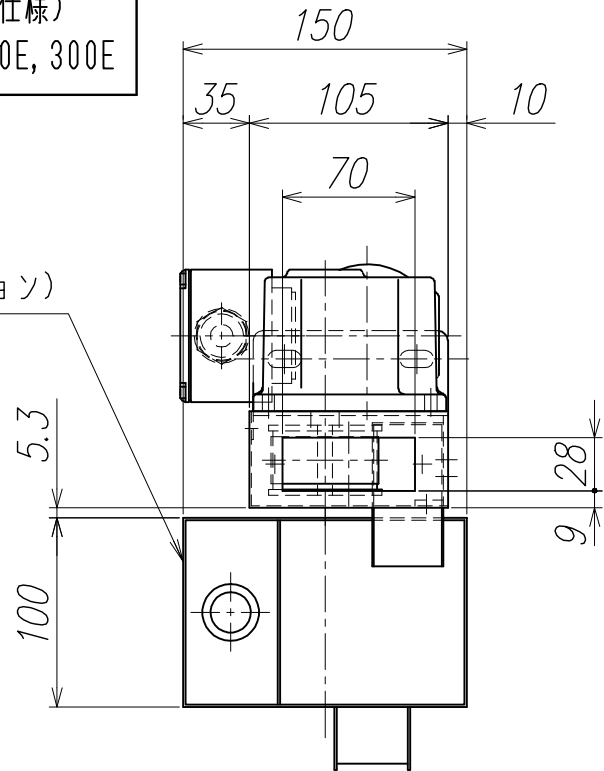
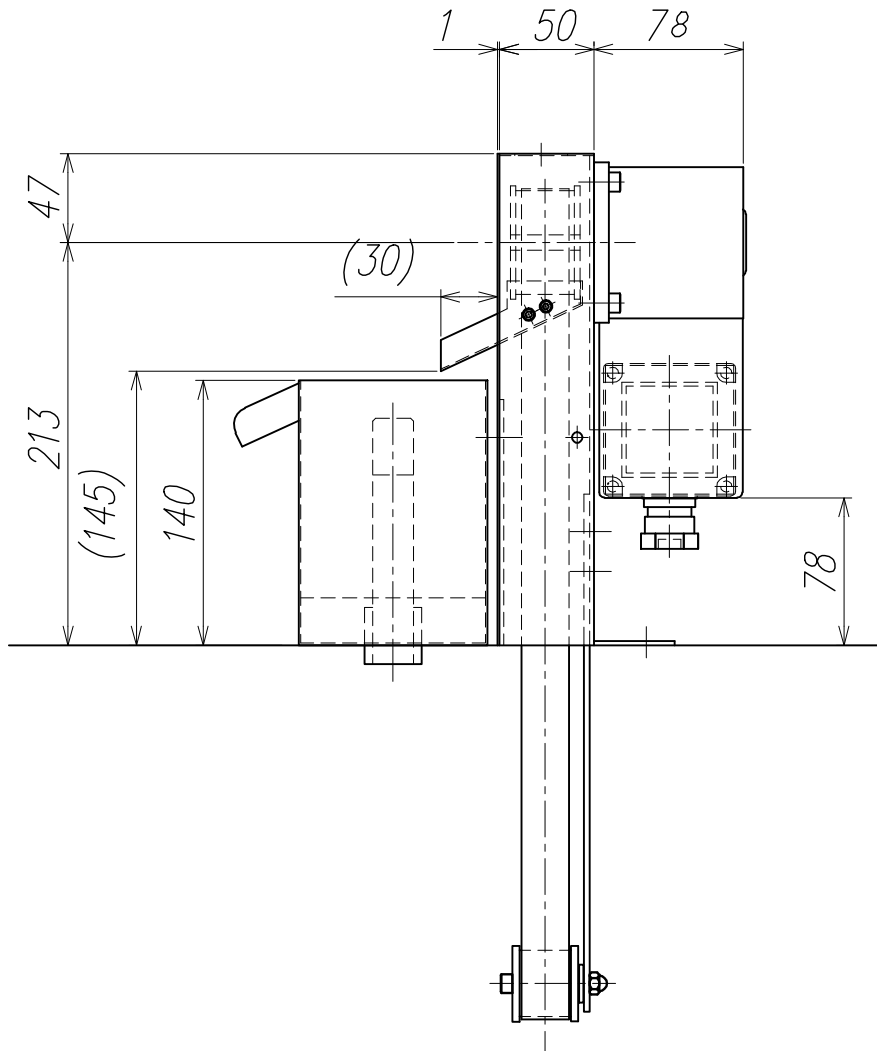
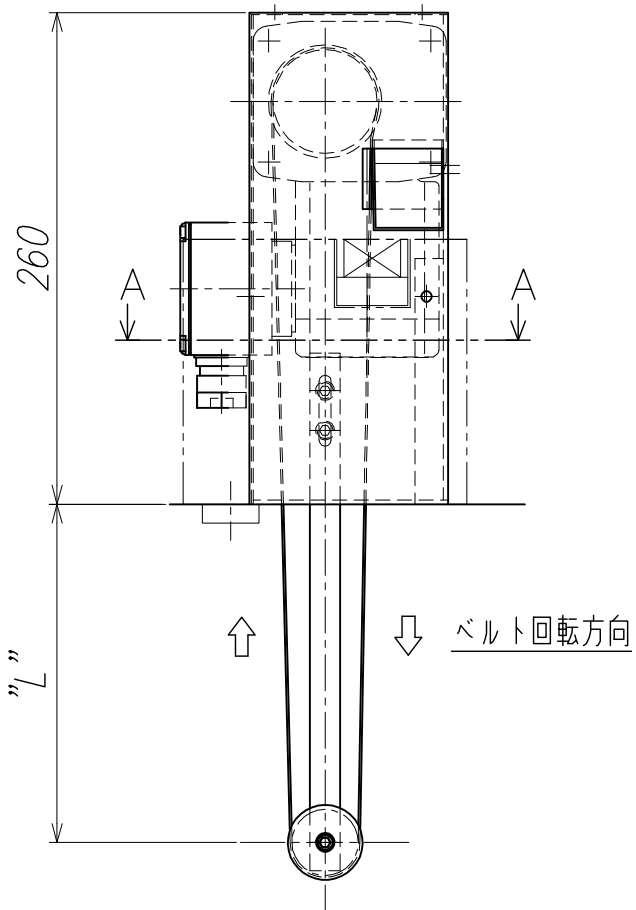


オイルスキマー（アルミ製A型端子箱仕様）  
型式 JS25-115E, 165E, 200E, 250E, 300E

油水分離タンク（オプション）  
ST-140



取付部加工図



仕様  
1. 三相モーター: 200V/220V, 50/60Hz, 15w, 4P, 1/50, アルミ製端子箱  
2. インドレスベルト幅25mm

寸法	型式
115	JS25-115E
165	JS25-165E
200	JS25-200E
250	JS25-250E
300	JS25-300E

郵便番号 〒465-0015  
住所 愛知県名古屋市名東区若葉台1519  
電話 TEL<052>760-3365(代) FAX<052>760-3375

記 点検窓追加  
2016.10.01

承認	検図	設計	尺度 1/4	名称	オイルスキマー（アルミ製A型端子箱仕様） JS25-115E, 165E, 200E, 250E, 300E
コイケE&S株式会社				図番	JS25-***E

