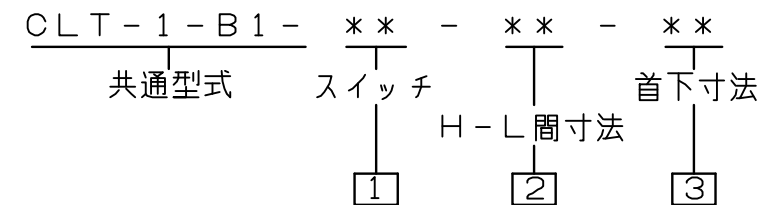


## 型式表示方法



記号	スイッチの仕様
00	なし
0C	下限1個
C0	上限1個
CC	上下限各1個
3C	上中下限各1個
4C	4個

記号	H-L間寸法
30	30 ミリ
100	100 ミリ
150	150 ミリ
500	500 ミリ

(但し5ミリ単位で特注寸法製作可)

記号	首下寸法
50	50ミリ(P/P70-ト寸法)
90	90ミリ
110	110ミリ
200	200ミリ

(但し5ミリ単位で特注寸法製作可)

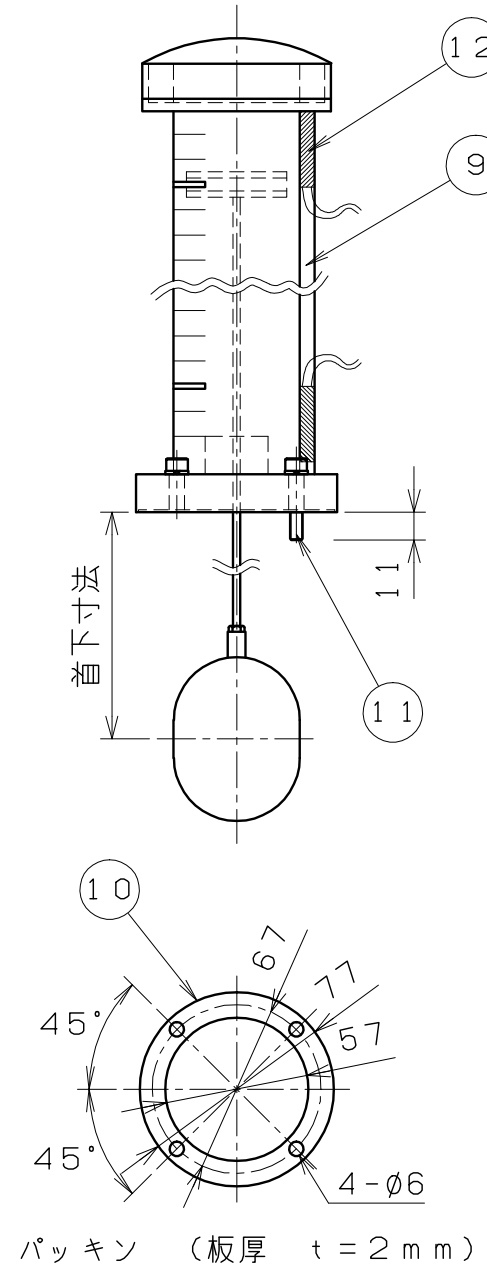
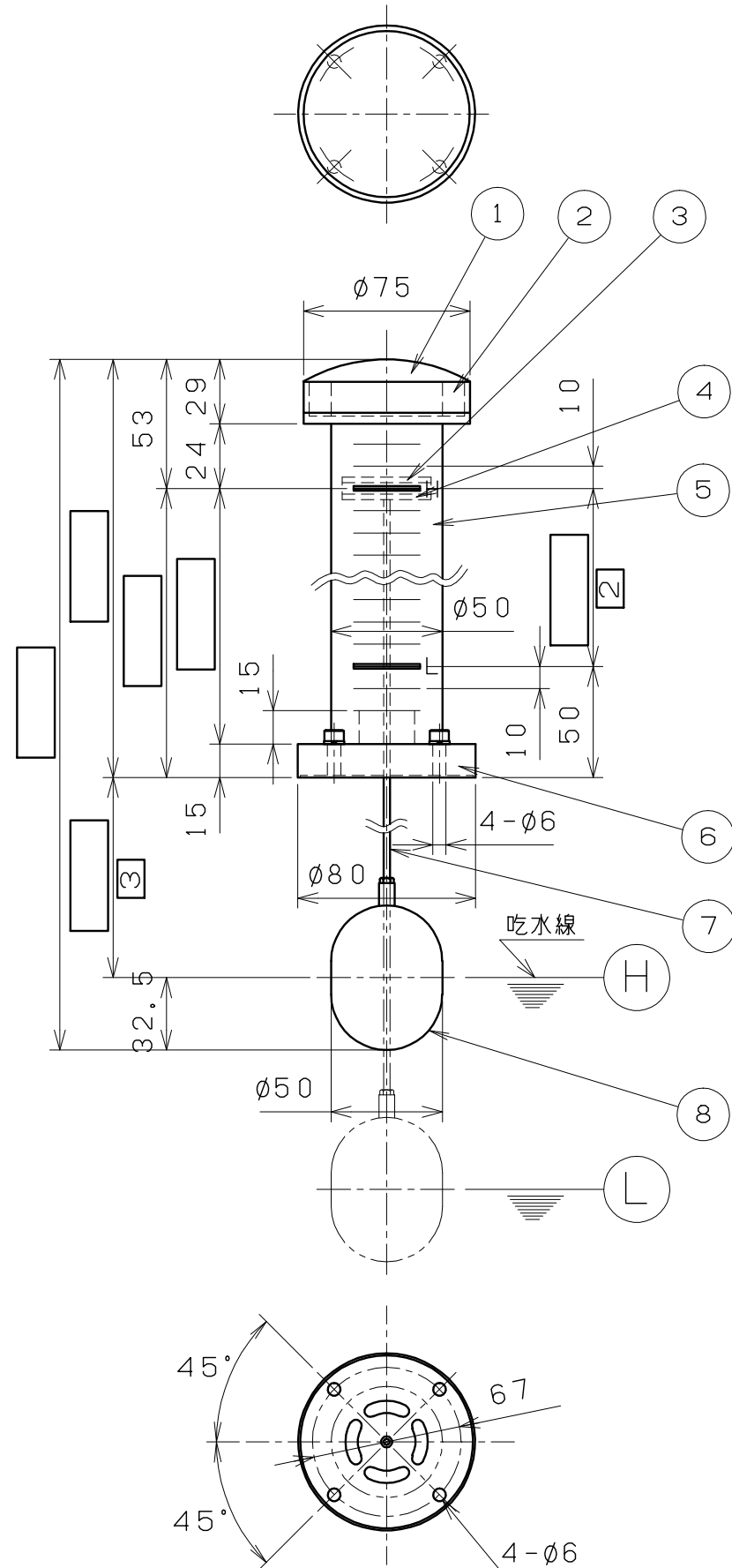
例)

a) H-L間	200mm
b) 首下寸法	110mm
c) オートスイッチ (B接点)	2個

型式 CLT-1-B1-CC(\*1)-200-110

\*1 オートスイッチが3個以上付く場合は  
3個 → 3C  
4個 → 4C      となります

オートスイッチ仕様		B接点
負荷電圧	AC/DC 10~100V	
負荷電流	3-20mA	
動作時間	1ms	
耐衝撃	30G	
使用温度範囲	-10~60℃	
内部降下電圧	MAX 4V	



品番承認	品名	数量	規格/メーカー	型式
12	オートスイッチ	**	S・SWC-1-G-K	
11	六角穴付ボルト	4	M5	
10	パッキン	1	ツヨコ G67-001	
9	スイッチレール	1	アクリル L150-001	
8	フロート	1	約カビ W50-001	
7	シャフト	1	SUS304 P3-002	
6	フランジ	1	Uポリマ F80-002	
5	パイプ	1	Uポリマ S50-002	
4	マグネット	1	CM40-001	
3	スペーサー	2	アクリル MS40-001	
2	フィルター	1	横カケカ MF-30	
1	エアブリーザー	1	Uポリマ A75-002	
品番承認	検図設計	尺度	型式	
		1/3	クリーンレベルタワー (作動油) CLT-1-B1-**-**-**	
コイケE&S株式会社			図番	△

郵便番号	〒465-0015	記 フランジ形状一部変更 2003.05.01 2015.04.01
住所	愛知県名古屋市名東区若葉台1519	
電話	TEL<052>760-3365 (代) FAX<052>760-3375	