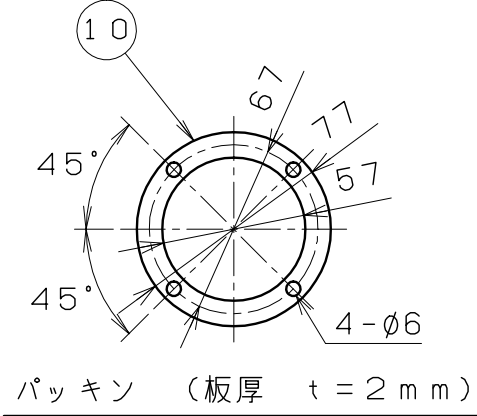
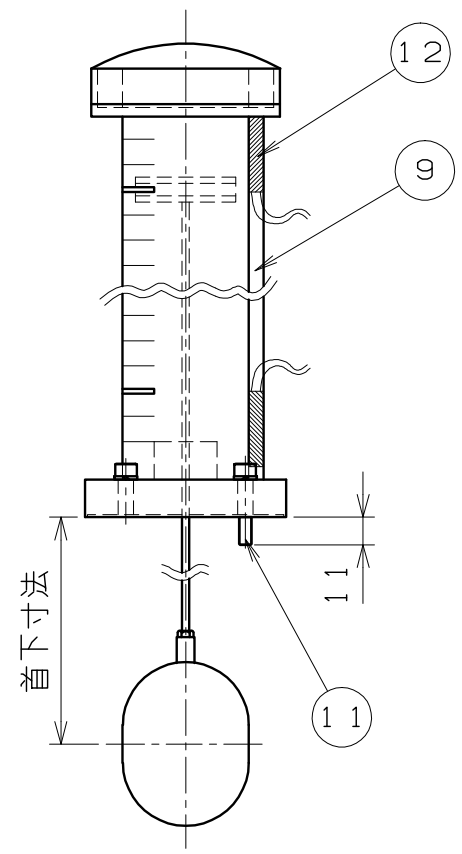
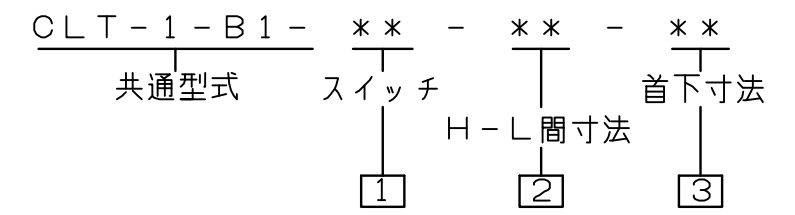


形式	寸法	A	B	C
CLT-1-B1-00-20		2	20	110
CLT-1-B1-00-40		4	40	90
CLT-1-B1-00-60		6	60	70
CLT-1-B1-00-80		8	80	50



型式表示方法



記号	スイッチの仕様
00	なし
0C	下限1個
C0	上限1個
CC	上下限各1個
3C	上中下限各1個
4C	4個

記号	H-L間寸法
20	20 ミリ
40	40 ミリ
60	60 ミリ
80	80 ミリ

記号	首下寸法
90	90ミリ(標準寸法)
110	110ミリ(標準寸法)

(但し5ミリ単位で特注寸法製作可)

オートスイッチ仕様		B接点
負荷電圧	AC/DC 10~100V	
負荷電流	3-20mA	
動作時間	1 ms	
耐衝撃	30G	
使用温度範囲	-10~60℃	
内部降下電圧	MAX 4V	

例)
 a) H-L間 80 mm
 b) 首下寸法 110 mm
 c) オートスイッチ (B接点) 2個
 型式 CLT-1-B1-CC(*1)-80-110
 *1 オートスイッチが3個以上付く場合は
 3個 → 3C
 4個 → 4C となります

品番	品名	数量	標準メーカー	型式
12	オートスイッチ	**		S・SWC-1-G-K
11	六角穴付ボルト	4		M5
10	パッキン	1	ツヨコ	G67-001
9	スイッチレール	1	アクリル	L150-001
8	フロート	1	約加	W50-001
7	シャフト	1	SUS304	P3-002
6	フランジ	1	Uポリマ	F80-002
5	パイプ	1	Uポリマ	S50-002
4	マグネット	1		CM40-001
3	スペーサー	2	アクリル	MS40-001
2	フィルター	1	精機	MF-30
1	エアブリーザー	1	Uポリマ	A75-002

郵便番号 〒465-0015
 住所 愛知県名古屋市名東区若葉台1519
 電話 TEL<052>760-3365(代) FAX<052>760-3375

記 フランジ形状一部変更 2003.05.01
 2015.04.01

承認 検図 設計 尺度 1/3
 型式 クリーソレベルタワー (作動油)
 CLT-1-B1-**-**-**
 コイケE&S株式会社 図番