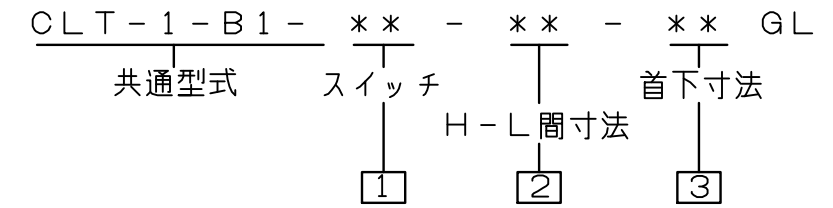


### 型式表示方法



記号	スイッチの仕様
00	なし
0C	下限1個
C0	上限1個
CC	上下限各1個
3C	上中下限各1個
4C	4個

記号	H-L間寸法
150	150 ミリ
200	200 ミリ
250	250 ミリ
300	300 ミリ
500	500 ミリ

(但し5ミリ単位で特注寸法製作可)

記号	首下寸法
70	70ミリ(P/P70-1最小寸法)
100	100ミリ
150	150ミリ
200	200ミリ

(但し5ミリ単位で特注寸法製作可)

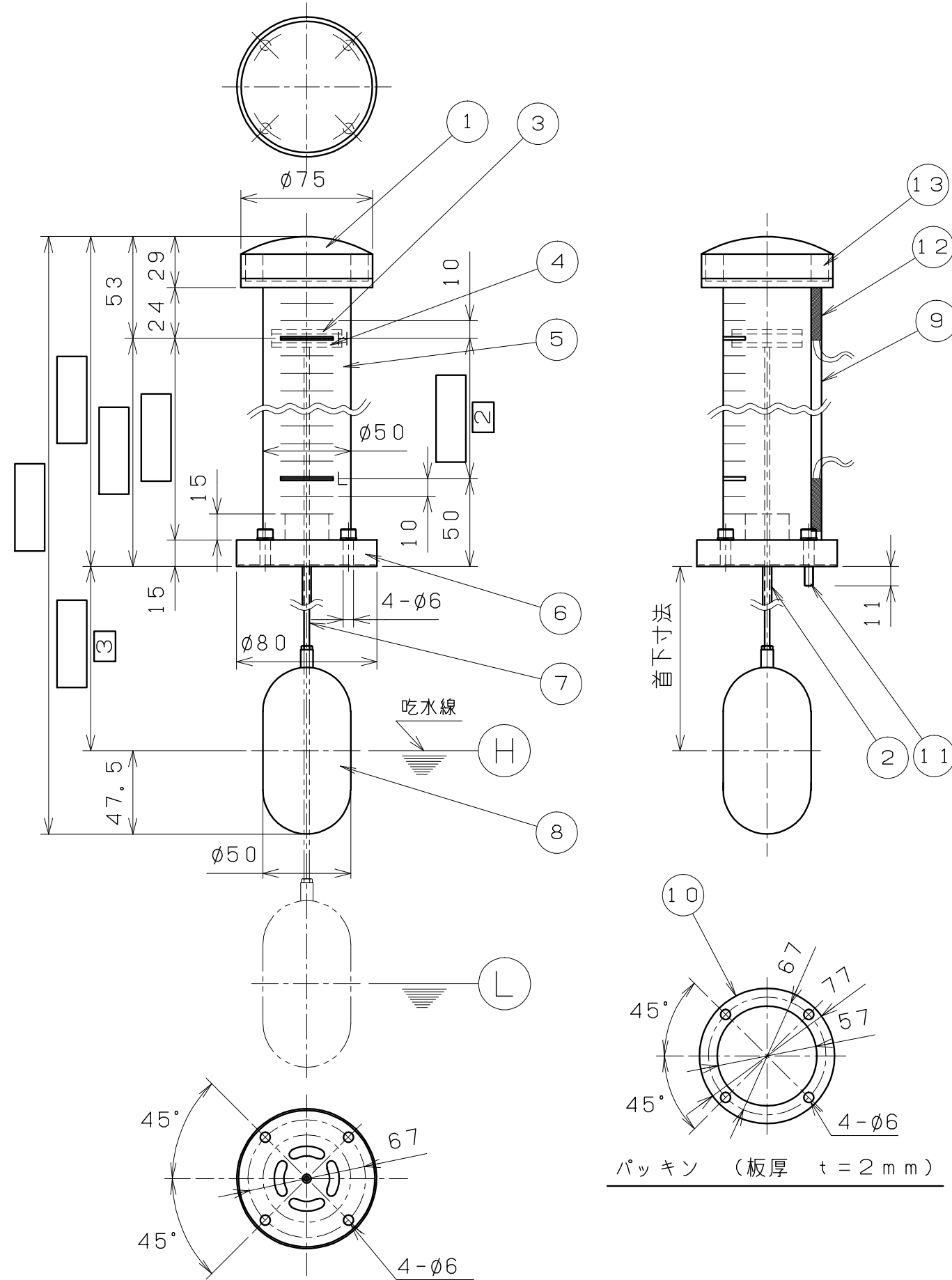
オートスイッチ仕様		B接点
負荷電圧	AC/DC 10~100V	
負荷電流	3-20mA	
動作時間	1ms	
耐衝撃	30G	
使用温度範囲	-10~60℃	
内部降下電圧	MAX 4V	

例)

a) H-L間	300mm
b) 首下寸法	150mm
c) オートスイッチ(B接点)	2個

型式 CLT-1-B1-CC(\*1)-300-150GL  
 \*1 オートスイッチが3個以上付く場合は  
 3個 → 3C  
 4個 → 4C    となります

品番	品名	数量	規格/メーカー	型式
13	フィルター	1	楕円	MF-30
12	オートスイッチ	**		S・SWC-1-G-K
11	六角穴付ボルト	4		M5
10	パッキン	1	ツリヨシ	G67-001
9	スイッチレール	1	アクリル	L150-001
8	フロート	1	斜角	W50-003
7	シャフト	1	SUS304	P3-002
6	フランジ	1	Uポリマ	F80-002
5	パイプ	1	Uポリマ	S50-002
4	マグネット	1		CM40-001
3	スパーサー	2	アクリル	MS40-001
2	ガイドパイプ	1	SUS304	5×5~50
1	エアブリーザー	1	Uポリマ	A75-002



郵便番号 〒465-0015  
 住所 愛知県名古屋市名東区若葉台1519  
 電話 TEL<052>760-3365(代) FAX<052>760-3375

記 フランジ形状一部変更 2003.05.01  
 [2] + [3] が500ミリ以上の場合に使用してください。  
 2015.04.01

承認	検図	設計	尺度	1/3	型式	クリーンレベルタワー(作動油) CLT-1-B1-**-**-**GL
コイケE&S株式会社						△