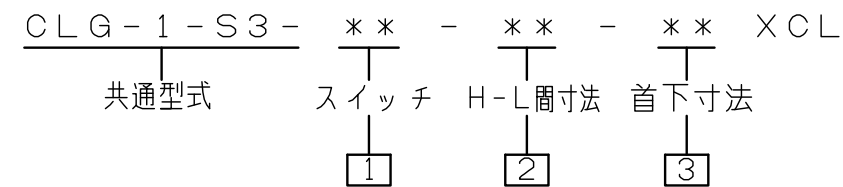


型式表示方法



**1**

記号	スイッチの仕様
00	なし
0K	下限1個
K0	上限1個
KK	上下限各1個
3K	上中下限各1個
4K	4個

**2**

H-L間寸法	A寸法
~ 50mm	132mm
55~100mm	182mm
105~150mm	232mm
155~200mm	282mm
205~250mm	332mm
255~300mm	382mm
305~350mm	432mm
355~400mm	482mm
405~450mm	532mm
455~500mm	582mm

**3**

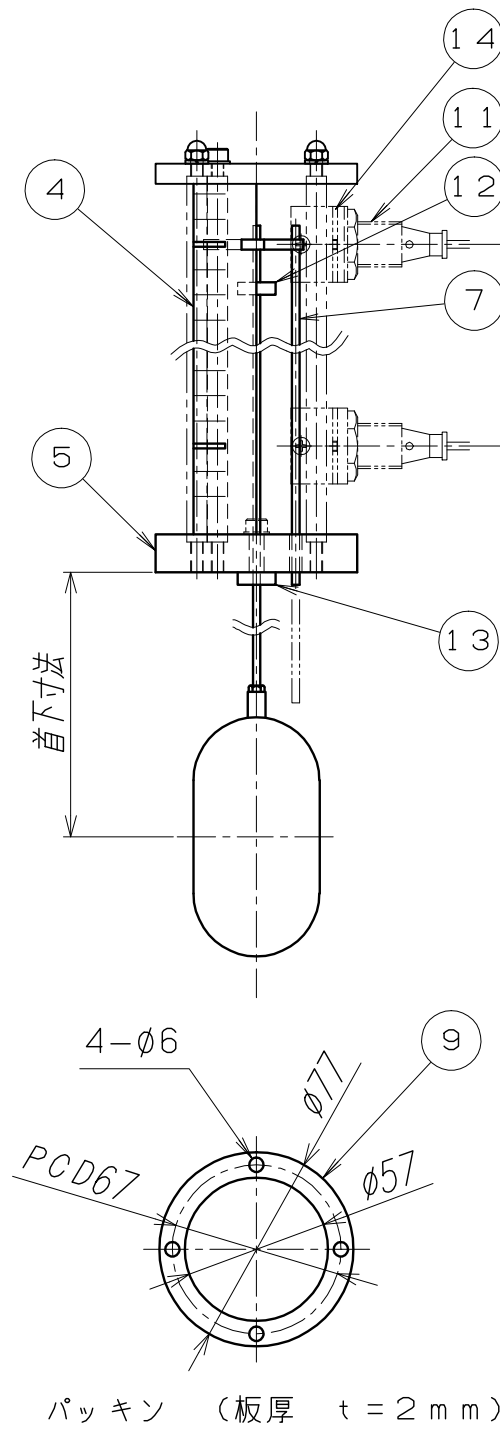
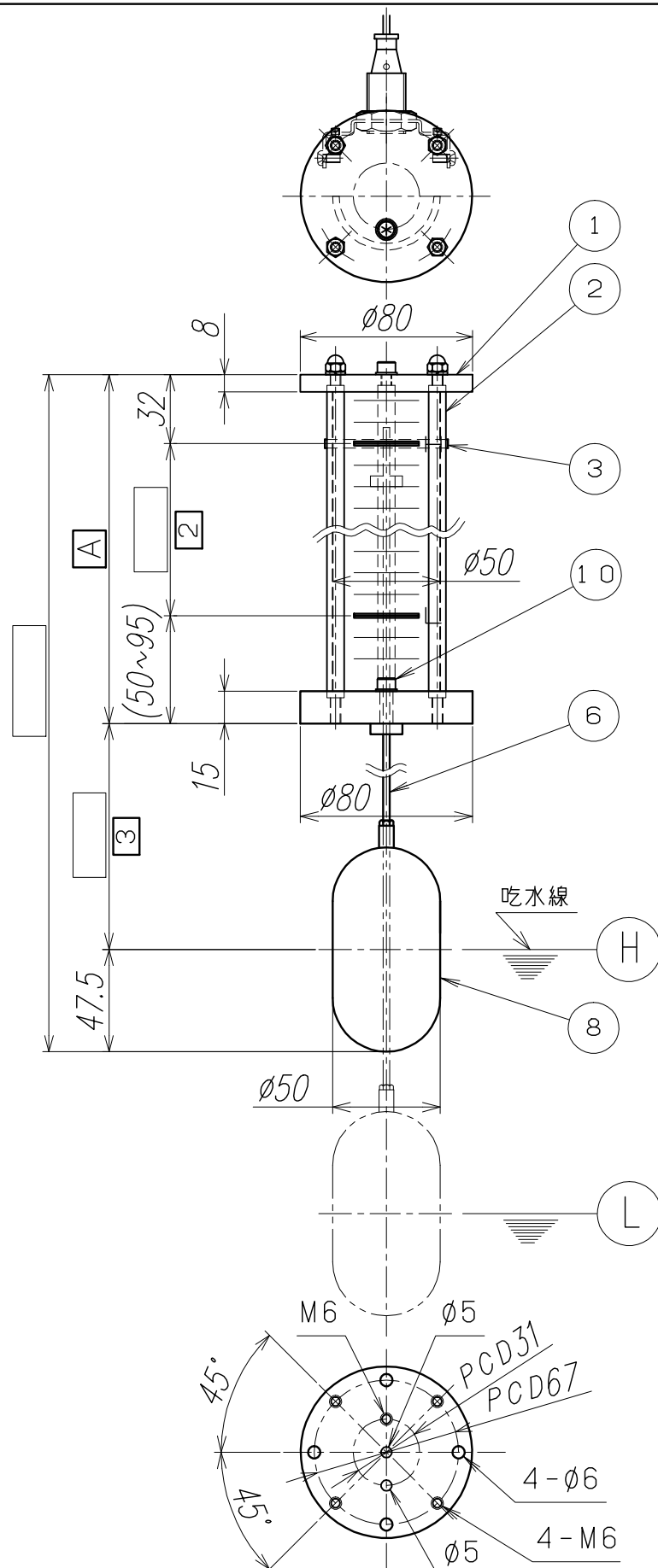
記号	首下寸法
70	70ミリ以上より特注寸法可

近接スイッチ仕様 A接点

制御出力 (開閉容量)	DC 12~24 v
制御出力 (許容出力)	3~100 mA
制御出力 (許容出力)	50 mA以下
応答周波数	0.5 KHz
使用温度範囲	-25~70°C

14	近接スイッチブラケット	**	Fe	BK-004	
13	下アルミストッパー	**	アルミ	AL12-001	
12	上アルミストッパー	1	アルミ	AL12-001	
11	近接スイッチ	**	山武	E2E-X7D1-N / FL7M-7J6HD	
10	六角穴付ボルト	4		M5	
9	パッキン	1	シリコン	G67-001	
8	フロート	1	新加坡	W50-003	
7	シャフト (検知用)	1	SUS304	P3-002	
6	シャフト	1	SUS304	P3-002	
5	フランジ	1	アルミ	F80A-020A	
4	パイプ	1	Uポリマ	S50-002A	
3	カラー	1	Fe	KC-5157	
2	パイプ&寸切ボルト	5	SUS304, SS400	パイプ SUS304, 寸切ボルト SS400	
1	フランジ	1	アルミ	F80A-010A	

品番承認	品名	数量	寸法	備考
	検図	設計	1/3	
コイケE&S株式会社			図番	△



郵便番号 〒465-0015  
 住所 愛知県名古屋市名東区若葉台1519  
 電話 TEL<052>760-3365(代) FAX<052>760-3375

記  
 2014.02.10