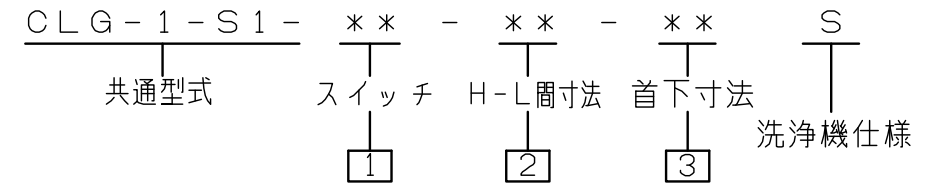


### 型式表示方法

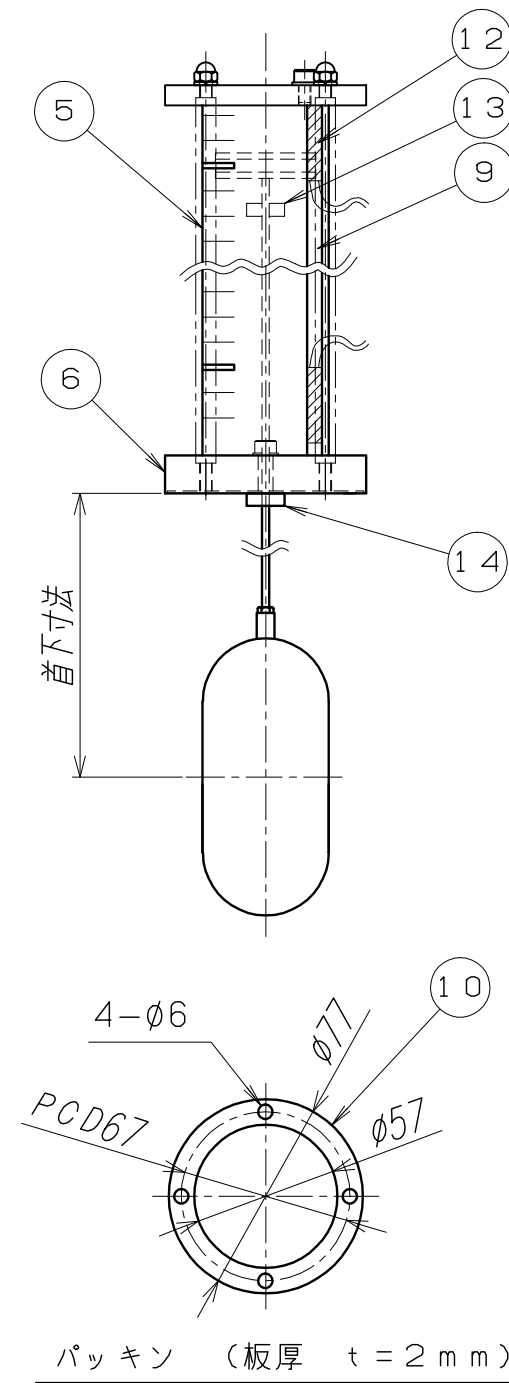


1	
記号	スイッチの仕様
00	なし
0C	下限1個
C0	上限1個
CC	上下限各1個
3C	上中下限各1個
4C	4個

2	
H-L間寸法	A寸法
~ 50mm	132mm
55~100mm	182mm
105~150mm	232mm
155~200mm	282mm
205~250mm	332mm
255~300mm	382mm
305~350mm	432mm
355~400mm	482mm
405~450mm	532mm
455~500mm	582mm

3	
記号	首下寸法
70	70ミリ以上より特注寸法可

オートスイッチ仕様 B接点	
負荷電圧	AC/DC 10~100V
負荷電流	3-20mA
動作時間	1ms
耐衝撃	30G
使用温度範囲	-10~60℃
内部降下電圧	MAX 4V



品番	品名	数量	材質	規格	型式	備考
14	下アルミストッパー	1	アルミ		AL12-001	
13	上アルミストッパー	1	アルミ		AL12-001	
12	オートスイッチ	**			S・SWC-1-G-K	
11	六角穴付ボルト	4			M5	
10	パッキン	1	シリコン		G67-001	
9	スイッチレール	1	アクリル		L150-001	
8	フロート	1	SUS316		W50-002	
7	シャフト	1	SUS304		P3-002	
6	フランジ	1	アルミ		F80A-020	
5	パイプ	1	UPORIM		S50-002	
4	マグネット	1			CM40-001	
3	スペーサー	2	アクリル		MS40-001	
2	パイプ&寸切ボルト or タイロッド	4	SUS304 & SS400		パイプ SUS304, 寸切ボルト SS400	φ8タイロッド(SUS304)の場合も有り
1	フランジ	1	アルミ		F80A-010	

郵便番号 〒465-0015  
 住所 愛知県名古屋市名東区若葉台1519  
 電話 TEL<052>760-3365(代) FAX<052>760-3375

記  
 2015.04.01  
 意匠登録済

承認	検図	設計	尺度	型番	型式	備考
			1/3		クリーンレベルタワー (洗濯機仕様) CLG-1-S1-**-**-**-S	
				図番	コイケE&S株式会社	△