

型式表示方法

CLG-1-S1-**-**-** EC

共通型式 スイッチ H-L間寸法 首下寸法

 1 2 3

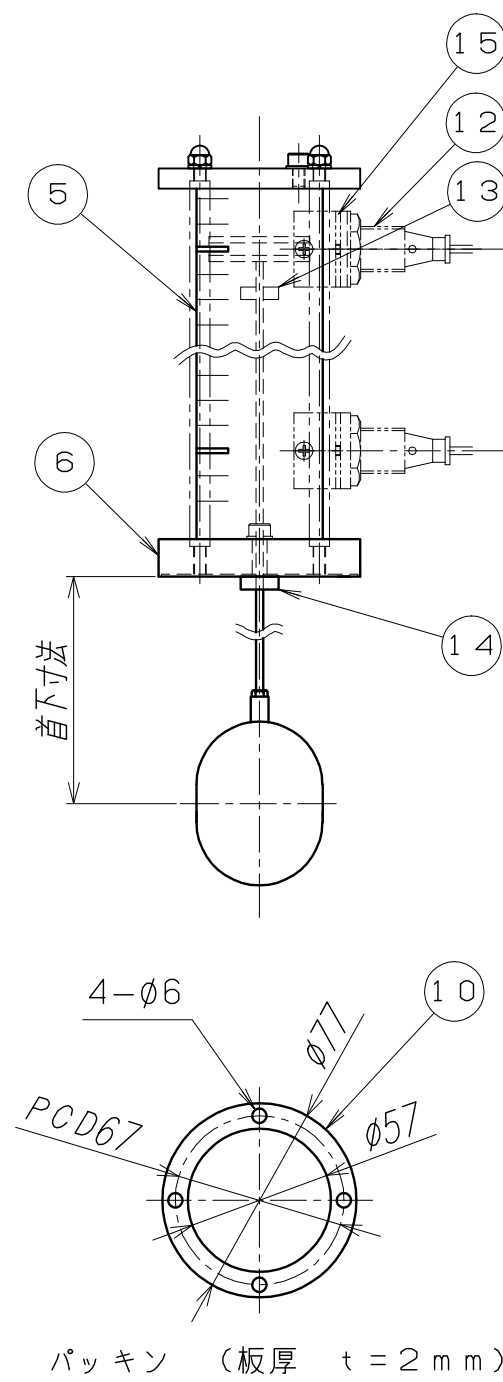
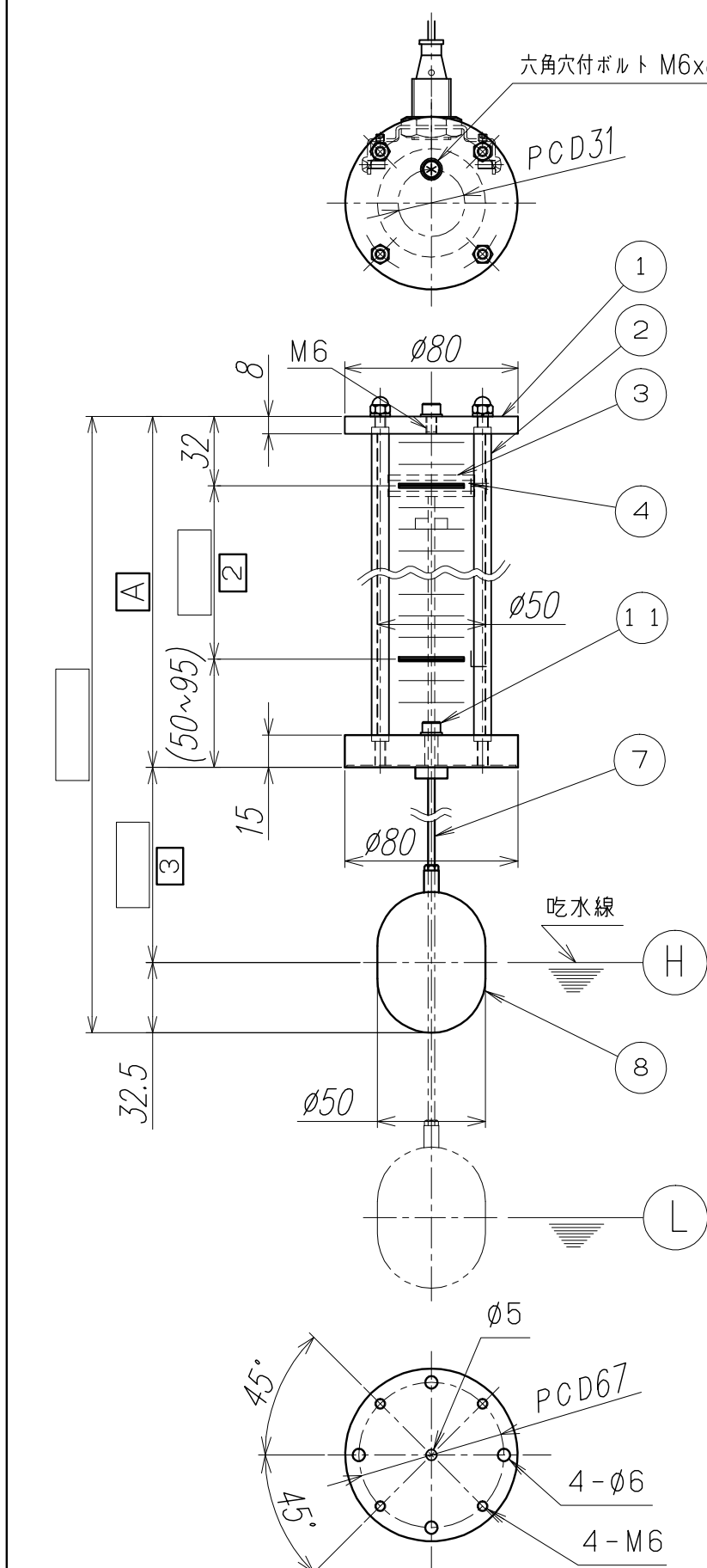
記号	スイッチの仕様
00	なし
OK	下限1個
K0	上限1個
KK	上下限各1個
3K	上中下限各1個
4K	4個

H-L間寸法	A寸法
~ 50mm	132mm
55~100mm	182mm
105~150mm	232mm
155~200mm	282mm
205~250mm	332mm
255~300mm	382mm
305~350mm	432mm
355~400mm	482mm
405~450mm	532mm
455~500mm	582mm

記号	首下寸法
50	50ミリ以上より特注寸法可

近接スイッチ仕様		A接点
負荷電圧	DC 12~24 v	
制御出力(開閉容量)	3~100 mA	
制御出力(許容出力)	50 mA以下	
応答周波数	0.5 KHz	
使用温度範囲	-25~70°C	

15	近接スイッチブラケット	**	Fe	BK-004	
14	下アルミストッパー	**	アルミ	AL12-001	
13	上アルミストッパー	1	アルミ	AL12-001	
12	近接スイッチ	**	山武	E2E-X7D1-N / FL7M-7J6HD	
11	六角穴付ボルト	4		M5	
10	パッキン	1	シリコン	G67-001	
8	フロート	1	利加パ	W50-001	
7	シャフト	1	SUS304	P3-002	
6	フランジ	1	アルミ	F80A-020	
5	パイプ	1	Uポリマ	S50-002	
4	カラー	1	Fe	KC-427	
3	スペーサー	2	アクリル	MS40-001	
2	パイプ&寸切ボルト or タイロッド	4	SUS304 & SS400	パイプ SUS304, 寸切ボルト SS400	φ8タイロッド(SUS304)の場合も有ります
1	フランジ	1	アルミ	F80A-010	
品番承認	品名	数量	積メーカー	型式	備考



郵便番号 〒465-0015

住所 愛知県名古屋市名東区若葉台1519

電話 TEL<052>760-3365(代) FAX<052>760-3375

記 2014.02.10

意匠登録済

コイケE&S株式会社

図番

△