

# テレスコカバー (液面計保護カバー)

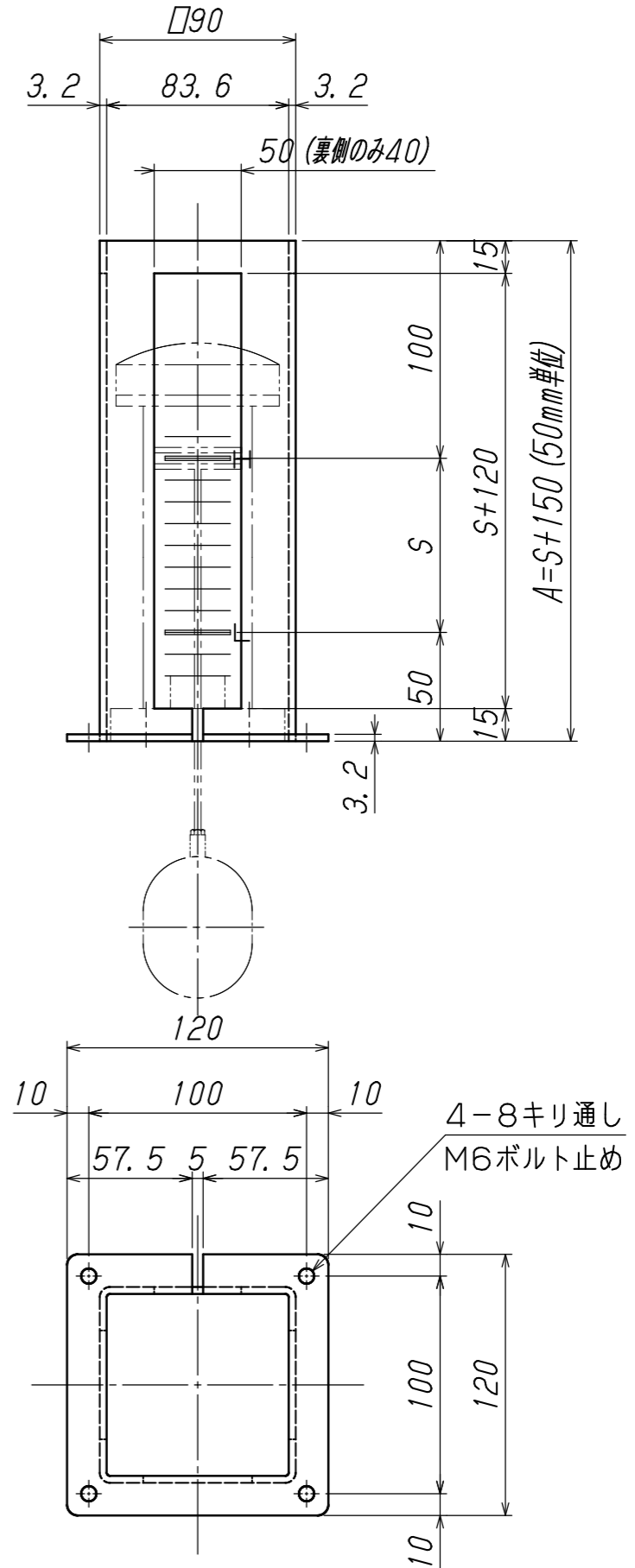
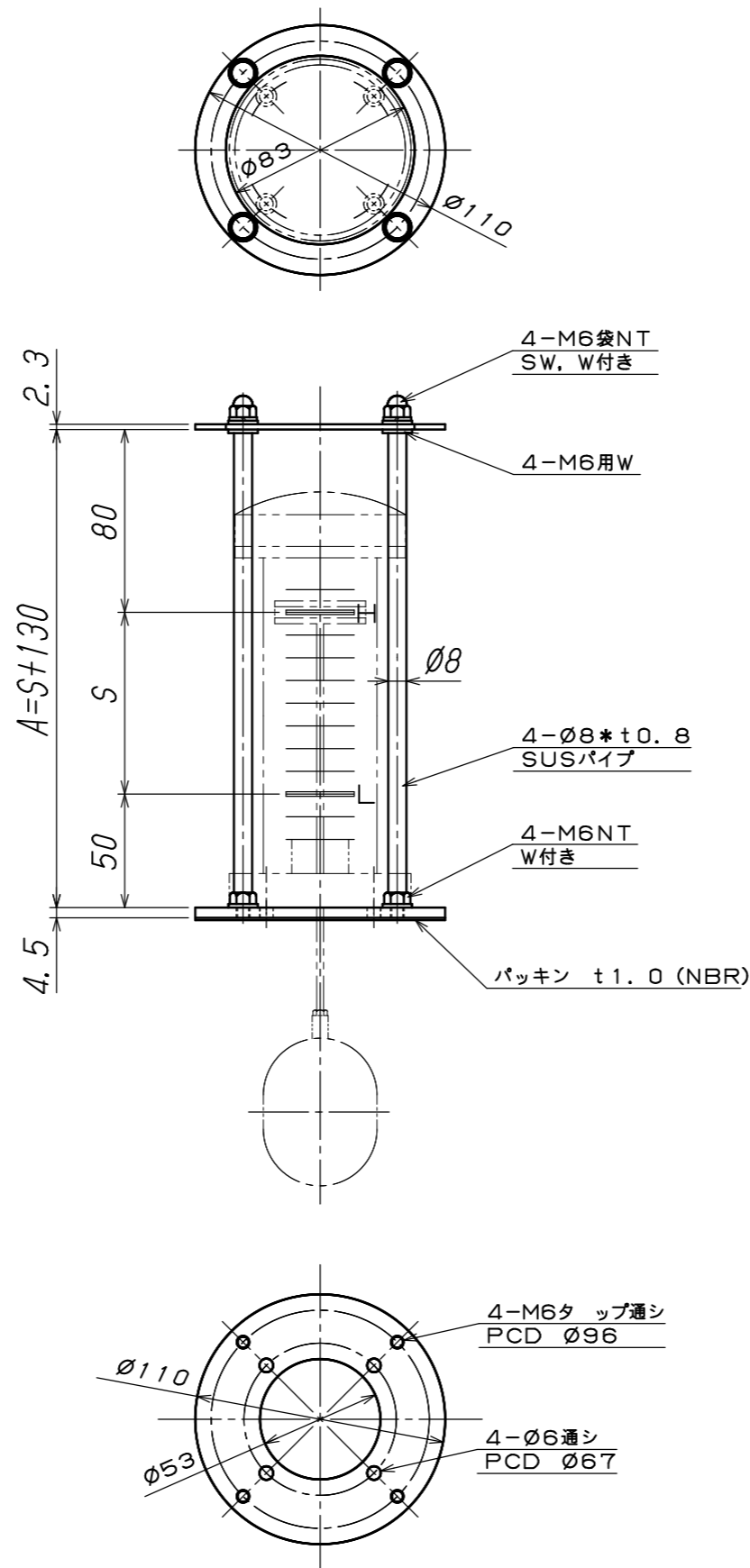
型式 CLT-\*-B1-CO-\*\*\*

共通型式

1:丸型 (パッキン付き)  
2:角型 (パッキン無し)

A寸法

\*角型の "A" 寸法は50mm単位で製作致しますので  
"S" (液面計HL間寸法) + 150mmを50mm単位で  
切り上げ又は、切り下げの上御指示下さい。



郵便番号	〒465-0012	記
住所	愛知県名古屋市名東区文教台1-512	
電話	TEL<052>760-3365 (代) FAX<052>760-3375	

承認	検図	設計	尺度	名称	テレスコカバー CLT-* <u>-B1</u> - <u>CO</u> -***	
			1/3			
コイケE&S株式会社					図番	△