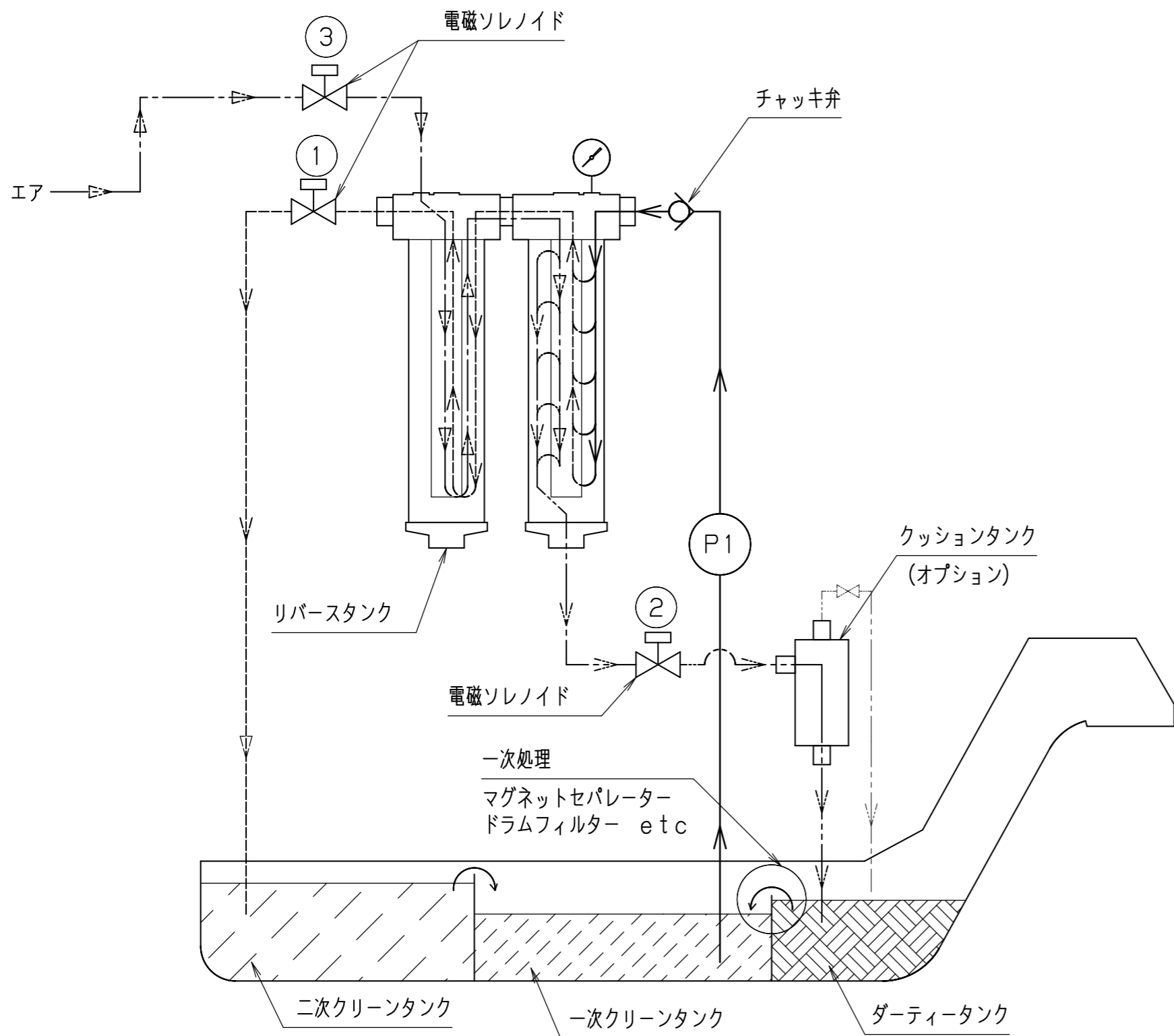


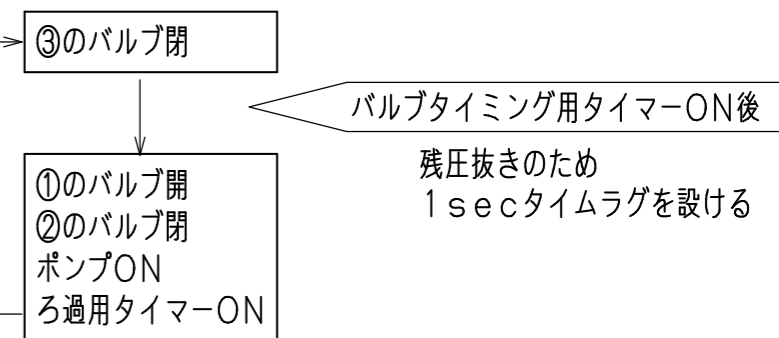
セラミック逆洗フィルターフロー図

型式 KC1-250-20RV, KC1-500-20RV



1. ろ過運転時

ろ過運転になると①のSOLが開き
 ②のSOLが閉じる
 一次クリーンタンクよりポンプ1にて汲み上げ
 チャッキ弁を経てフィルター内に入り内部セラミックフィルター
 を介しリバースタンクを経て二次クリーンタンクへ排出する



2. 逆洗運転時

逆洗運転になると①のSOLが閉じ
 ②のSOLが開く
 ③のバルブが開き、エア-の圧力によってリバースタンクに
 溜まっている液を使い、内部のセラミックフィルターの
 内側よりフィルターを洗浄しフィルターの下部の排出口
 よりダーティタンクへ排出する



郵便番号	〒465-0012
住所	愛知県名古屋市名東区文教台1-512
電話	TEL<052>760-3365 (代) FAX<052>760-3375

記	2006. 2. 20
---	-------------

承認	検図	設計	尺度	名称
			1/	逆洗フィルター配管経路図
コイケE&S株式会社				図番
				△