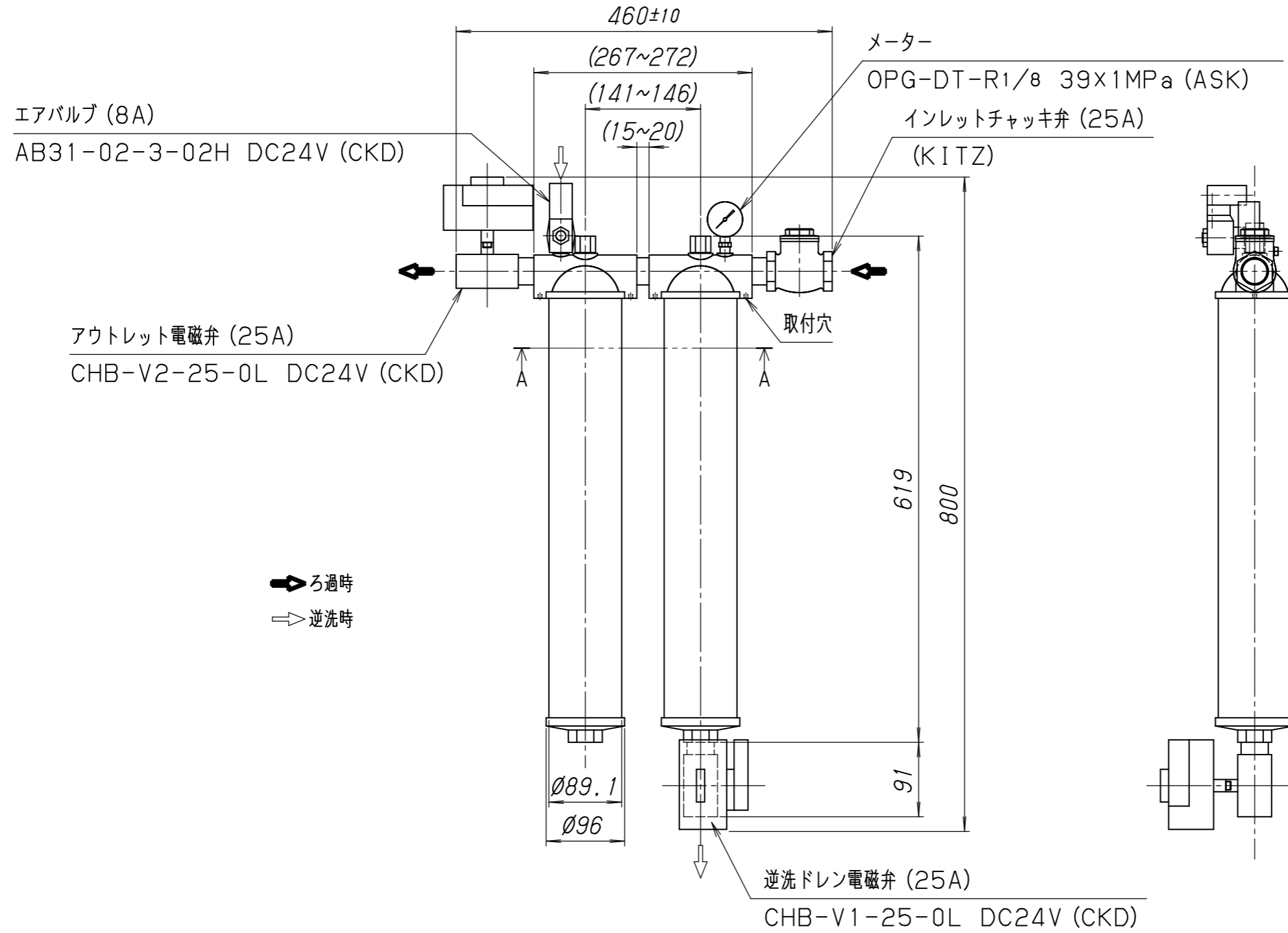
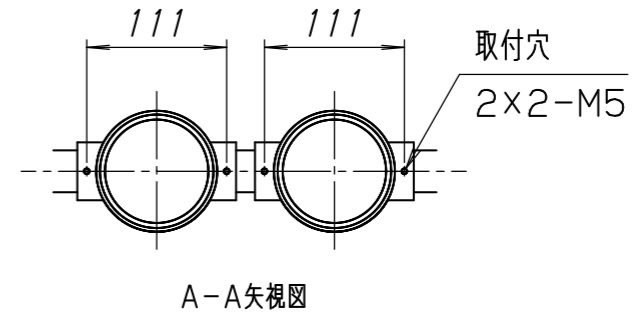
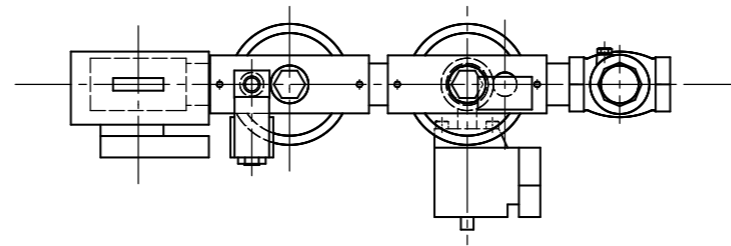


コセール (KOSELL)

型式 KC1-500-20RV
 KP1-500-25RV



郵便番号	〒465-0012
住所	愛知県名古屋市名東区文教台1-512
電話	TEL<052>760-3365 (代) FAX<052>760-3375

記	KC1・・・セラミックフィルターエレメント KP1・・・SUSメッシュフィルターエレメント (3層)
	2007. 5. 1

承認	検図	設計	尺度	名称	コセール (KOSELL) KC1-500-20RV KP1-500-25RV
			1/6		
コイケE&S株式会社				図番	△