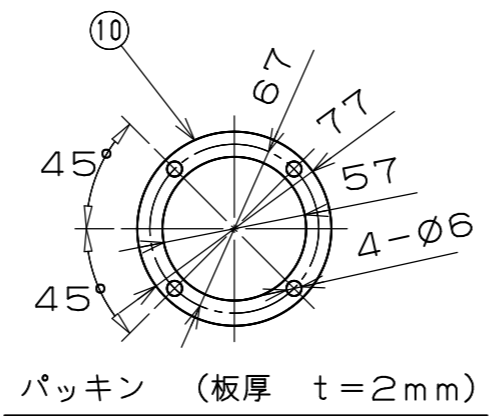
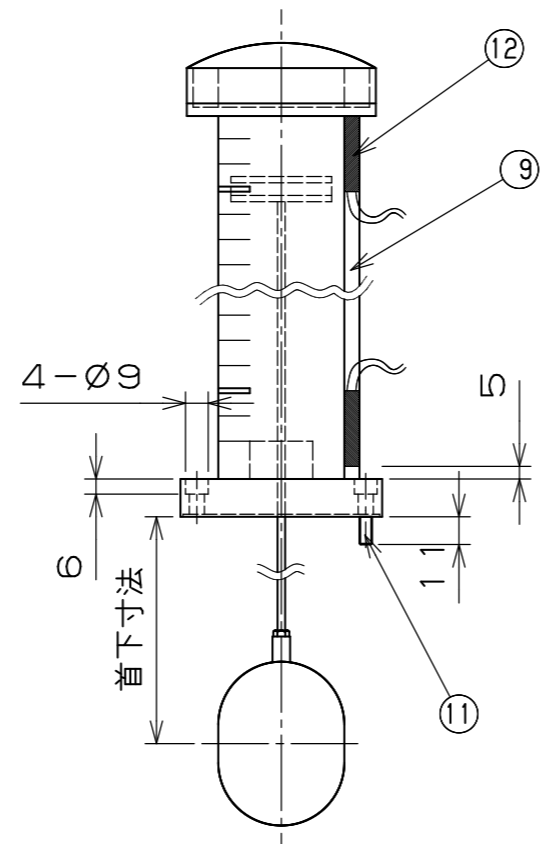
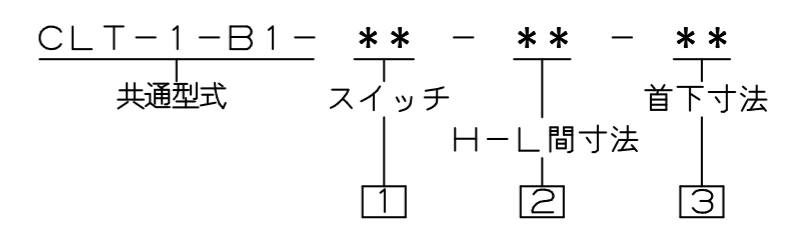


形式	寸法	A	B	C
CLT-1-B1-00-20		2	20	110
CLT-1-B1-00-40		4	40	90
CLT-1-B1-00-60		6	60	70
CLT-1-B1-00-80		8	80	50



型式表示方法



記号	スイッチの仕様
00	なし
0C	下限1個
C0	上限1個
CC	上下限各1個
3C	上中下限各1個
4C	4個

記号	H-L間寸法
20	20 ミリ
40	40 ミリ
60	60 ミリ
80	80 ミリ

記号	首下寸法
90	90ミリ (標準寸法)
110	110ミリ (標準寸法)

(但し特注寸法も可)

オートスイッチ仕様	
負荷電圧	AC/DC 5~100 v
負荷電流	3-20mA
動作時間	1 ms
耐衝撃	30G
使用温度範囲	-10~60℃
内部降下電圧	MAX 2.5v

例)

a) H-L間 80mm

b) 首下寸法 110mm

c) オートスイッチ (B接点) 2個

型式 CLT-1-B1-CC (※1) -80-110

※1 オートスイッチが3個以上付く場合は

3個 → 3C

4個 → 4C となります

12	オートスイッチ	※※		SWC-1-G
11	六角穴付ボルト	4		M5
10	ガスケット	1	シコガム	G67-001
9	スイッチレール	1	アクリル	L150-001
8	フロート	1	利加比	W50-001
7	シャフト	1	SUS304	P3-002
6	フランジ	1	Uポリマ	F80-002
5	パイプ	1	Uポリマ	S50-002
4	マグネット	1		CM40-001
3	スペーサー	2	アクリル	MS40-001
2	フィルター	1	糠加比	MF-30
1	エアブリーザー	1	Uポリマ	A75-002
品番承認	品名	数量	横/メーカー	型式

郵便番号 〒465-0012

住所 愛知県名古屋市名東区文教台1-512

電話 TEL<052>760-3365 (代) FAX<052>760-3375

記

仕様変更 99, 10, 1

型式

クリーンレベルタワー

CLT-1-B1-**-**-**

コイケE&S株式会社